

トライマッチ実施要領

トライマッチの実施内容および結果に基づく取り扱いを以下のとおりとする。

1. 「トライマッチ」とは(別紙1参照)

四国大会予選の付帯ゲームとして実施するものであり、当該大会の「準々決勝で負けた4チーム」に、「オープン参加チーム(構成する児童の数が10人以上 且つ 小学校数が5校以上のチームに限る)」を加え、それらのチームで順位を競うトーナメントを「トライマッチ」とする。

2. 参加の条件

- (1) 四国大会予選においてベスト8に入り、準々決勝で負けたチームであること。
- (2) 四国大会予選にオープン参加し、得点結果において勝ったチームであること。

3. 参加の義務

- (1) 四国大会予選の準々決勝で負けた4チームについては、必ず参加するものとする。
※やむを得ない理由により参加できなかったチームについては、トライマッチにおける最下位チームとして取り扱う。
- (2) 四国大会予選にオープン参加し、前記2-(2)の条件をクリアしたチームについては、そのチームの希望によるものとする。
※参加申し込みをしていたにも拘らず参加しなかったチームについては、順位なしとする。
なお、四国大会予選に参加しなかったチームについては、トライマッチへは参加できない。

4. 実施時期および会場

四国大会予選のゲーム割に組み入れ、同会場での実施を原則とするが、参加チーム数の関係上それが困難な場合には、四国大会予選終了後、速やかに会場を設定し実施する。

5. 組合せ(別紙1参照)

- (1) 準々決勝で負けた4チームについては組合せ抽選を行わず、四国大会予選のトーナメントを適用する。
- (2) オープン参加チームについては、抽選により、前記(1)の4チームで形成する2ブロックのいずれかを決定し、初戦をそのブロックのシード順位の低位チームと組み合わせる。

6. 結果に基づく取り扱い(別紙1参照)

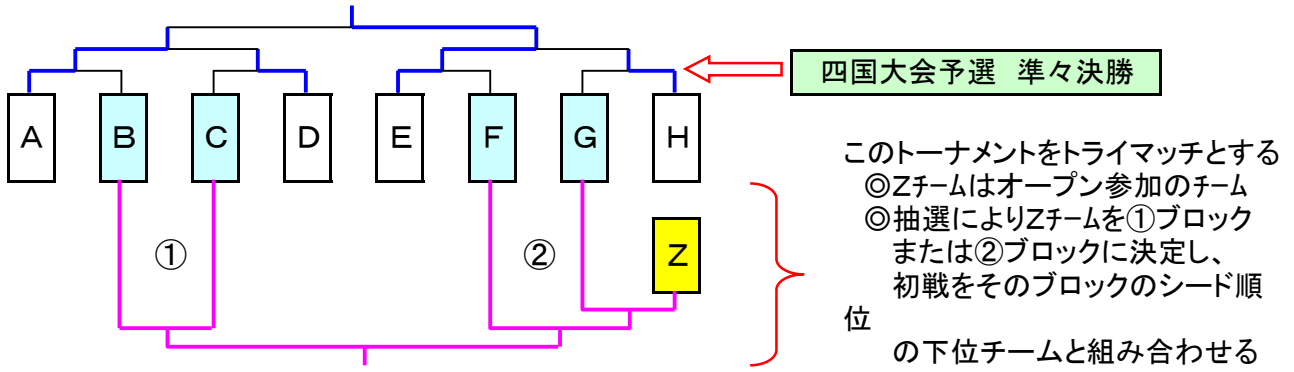
- (1) シード順位
参加チームの内、準々決勝で負けた4チームのみを対象とし、トライマッチの成績順位を次大会・交歓ゲームのシード順位(5位から8位)とする。
- (2) 推薦順位
 - ① 参加チームのすべてを対象とし、トライマッチの成績順位を推薦順位とする。
※参加チーム数に応じて5位以降の順位を決定する。
 - ② オープン参加チームに付与された推薦順位については、四国大会出場推薦順位の対象外とする。

以上

別添資料 : 別紙1

平成20年1月1日 制定

1. トライマッチの位置づけ

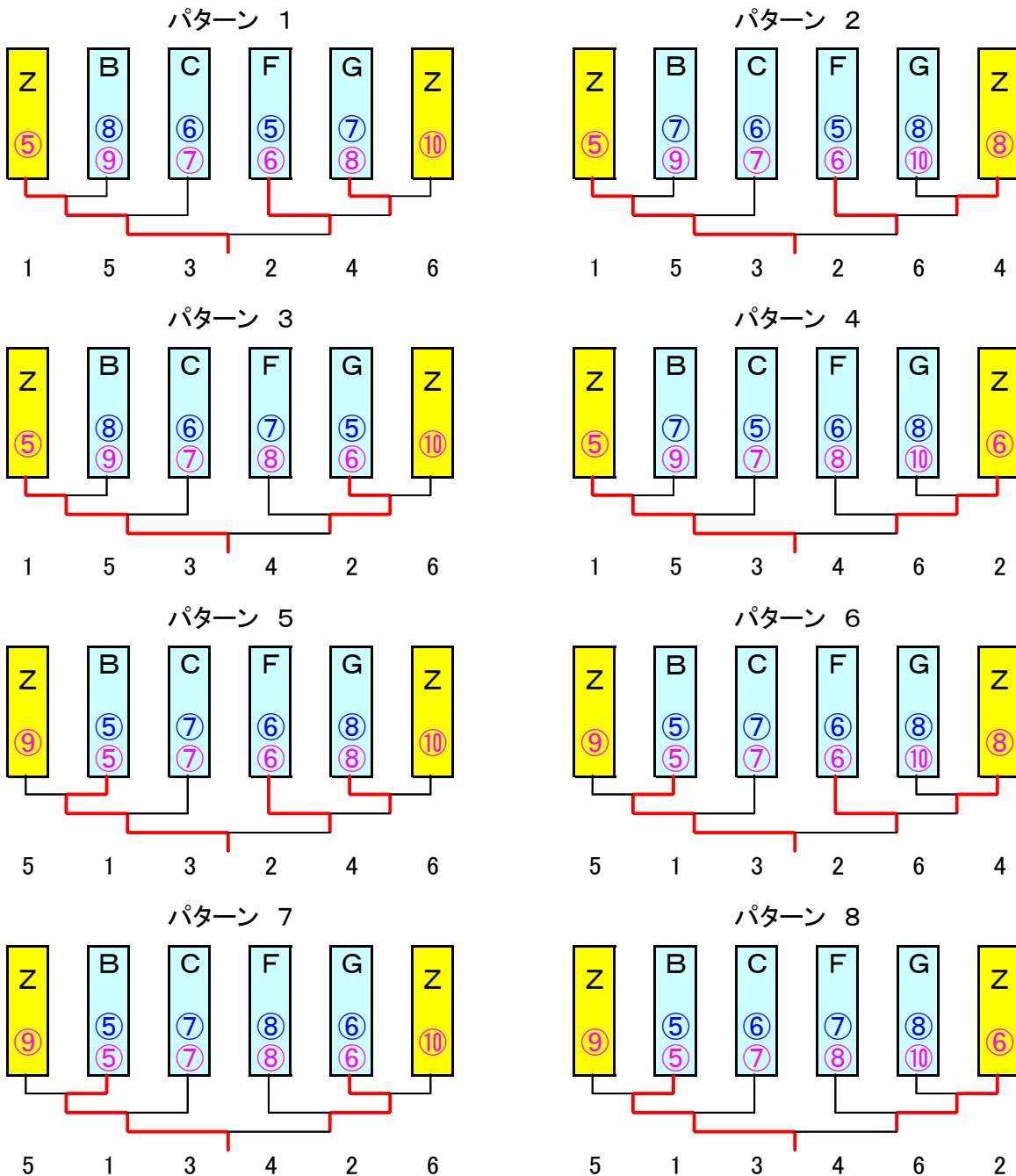


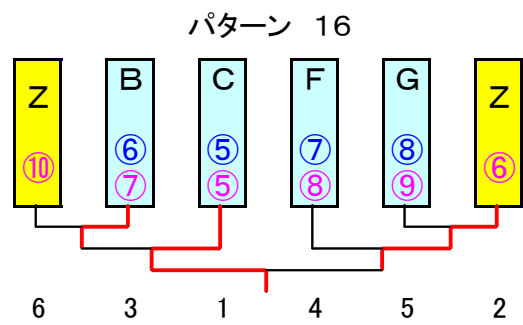
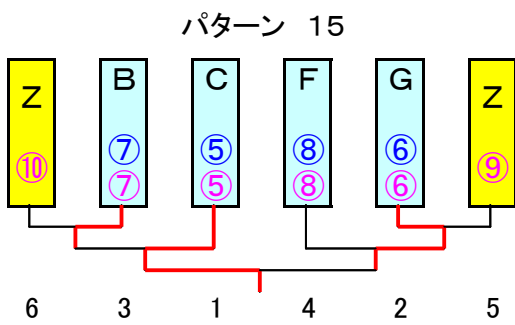
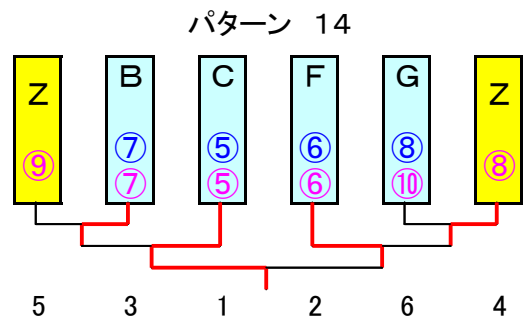
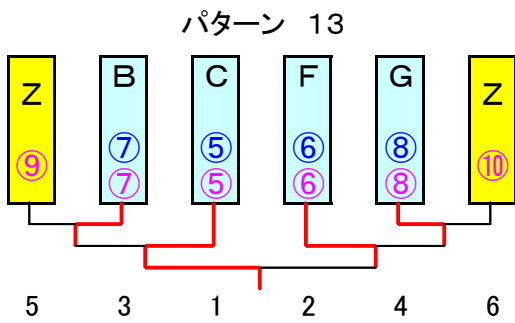
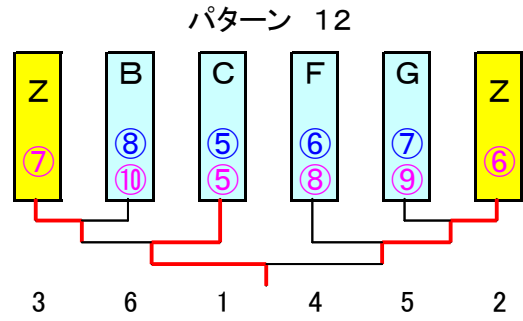
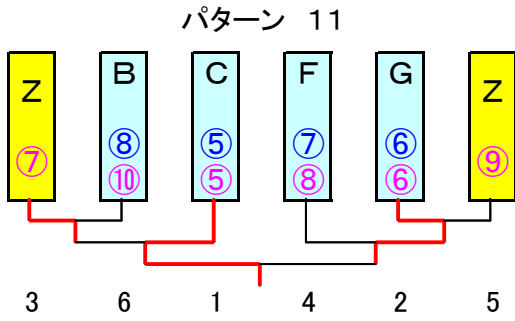
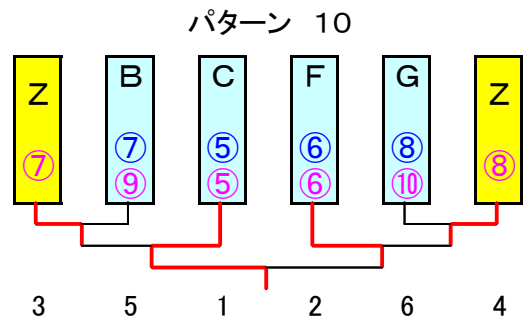
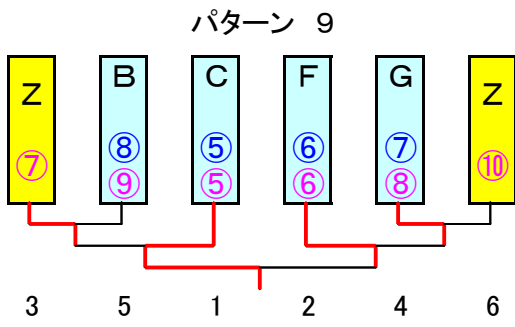
2. シード順位と推薦順位(パターン例)

◎青丸数字…シード順位

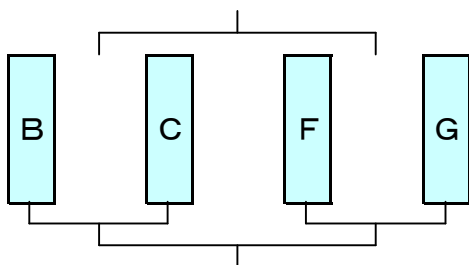
◎ピンク丸数字…推薦順位

◎黒数字…成績順位





3. オープン参加チームの参加がなかった場合



本別紙1は、平成20年1月1日より施行する。